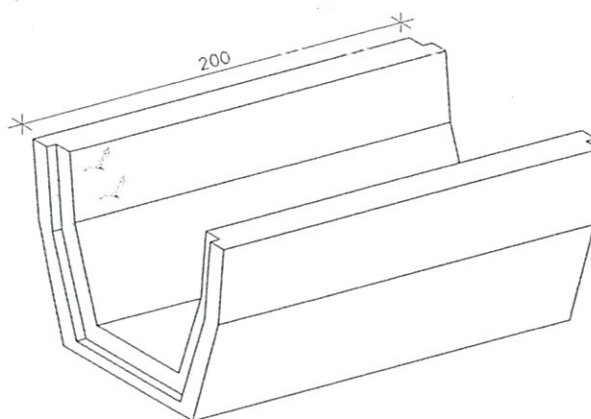
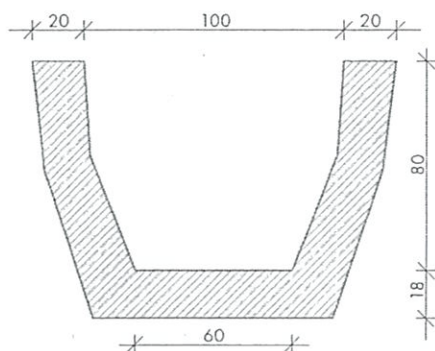


**1.6. TB JELŰ ÁROK- ÉS MEDERBURKOLÓ ELEMEK**

**TB 60/100/80 MEDERBURKOLÓ ELEM KÖZÜTI „A” TERHELÉSRE**



CE tanúsítás száma:

KTI 11/2010/27/VI, KTI 11/2010/28/VI

Szabadalmi lajstrom száma: MSZH 199.919.

Fenek szél. (cm)	Felső szél. (cm)	Szelvény mag. (cm)	Elem hossz. (cm)	Elem tömeg (kg)	Beton szilárdság	Beton kitéti osztályok	Vízszállító keresztmetszet A (m <sup>2</sup> )	Nedvesített kerület P (m)	Hidraulikai sugár R (m)	Kiszorított térfog. (m <sup>3</sup> /m)
60	100	80	200	2404	C30/37	XC4, XF1, XA1	0,68	2,26	0,30	1,188
Burkolat esése 1 ‰			0,2	0,5	1,0	2,0	5,0	10,0	20,0	50,0
Vízszállító képesség (l/s)			288	457	645	913	1444	2042	2880	4575

<b>NYÍRFORRÁS KFT.</b>				<i>Munkaszám:</i>
Nyíregyháza, Vasvári P. út 5.fsz. 1. Tel/fax: 42/ 437-208, 435-809				<b>1/2016.</b>
<i>Megnevezés:</i>				<i>Rajzszám:</i>
Községi Régifolyás csatorna Demecser belterületi szakaszának terve				<b>8.</b>
<i>Rajz tárgya:</i>				<i>Méretarány:</i>
<b>Mederburkoló elem</b>				--
<i>Dátum:</i>	<i>Szerkesztő:</i>	<i>Tervező:</i>	<i>Vez. tervező:</i>	<i>Vez. trv.eng.sz.:</i>
2017.07.	Szloboda Fanni	Kálya Attila	Szatlóczi Béla	VZ-T/15-0211